

Kaseta elektroniki

KE-9/5



INSTRUKCJA INSTALACJI I UŻYTKOWANIA

SPIS TREŚCI

1. Warunki eksploatacji.....	1
2. Przeznaczenie i charakterystyka.....	1
3. Wykonanie instalacji elektrycznej.....	3
4. Montaż i uruchomienie.....	4
5. Regulacja kasety elektroniki.....	4
6. Dobór przewodów.....	5
7. Opis zacisków.....	6
8. Schematy połączeń.....	7
9. Dane techniczne.....	10

1. Warunki instalacji i eksploatacji

- Przed przystąpieniem do instalacji i korzystania z domofonu należy zapoznać się z instrukcją montażu i eksploatacji.
- Instalacja elektryczna powinna być wykonana zgodnie z normą PN-IEC 60364-1 przez uprawnioną do tego osobę.
- Instalacja elektryczna domofonu powinna być wykonana w taki sposób, aby nie była narażona na bezpośrednie wyładowania atmosferyczne.
- Kasetę elektroniki powinna być zamontowana wewnątrz budynku lub w zamkniętej skrzynce instalacyjnej chroniącej kasetę elektroniki od wilgoci i wysokiej temperatury.
- Kasetę elektroniki przeznaczoną jest do instalacji domofonowej lub interkomowej i zabronione jest wykorzystywanie w innym celu.
- Nie należy zakrywać otworów w obudowie kasety elektroniki, ponieważ może to spowodować jej niewłaściwe działanie.
- Nie należy wkładać żadnych metalowych przedmiotów w otwory znajdujące się w obudowie kasety ponieważ grozi to pożarem.
- Kasetę elektroniki zasilana jest napięciem zmiennym 12V. Należy stosować zasilacze zgodne z wymaganiami producenta kasety elektroniki. Zabronione jest podawanie pod te zaciski napięcia sieci energetycznej, ponieważ grozi to porażeniem prądem elektrycznym lub pożarem.
- Zabronione jest podłączanie kasety elektroniki do instalacji elektrycznej, w skład której wchodzi elementy, które mogłyby doprowadzić do pojawienia się na zaciskach kasety elektroniki napięcia sieci energetycznej.
- Wszystkie elementy systemu domofonowego, w którym wykorzystana jest kasetę elektroniki KE-9/5 powinny spełniać normy bezpieczeństwa.

2. Przeznaczenie i charakterystyka

Kasetę elektroniki KE-9/5 przeznaczoną jest do budowy instalacji domofonowych typu 4+n i 3+n, oraz instalacji interkomowych ogólnego przeznaczenia.

Kasetę elektroniki jest elementem systemu domofonowego, w skład którego wchodzi również bramofon, unifon, moduł bramowy (opcjonalnie) oraz elektrozaczep. Elementy te oferuje na rynku kilku producentów i najczęściej każdy z nich stosuje własne oznaczenia zacisków. Urządzenia te mogą też nieznacznie różnić się budową, dlatego należy stosować elementy spełniające poniższe wymagania, a przed ich użyciem dokładnie zapoznać się z dołączoną do nich instrukcją.

Bramofony

Należy stosować bramofony do domofonów w systemie typu 4+n. Schemat przykładowego bramofonu tego typu przedstawiony jest w punkcie 'opis zacisków'.

Kasetę elektroniki współpracuje z bramofonami Laskomex, Mifon, Fimpro, Urmet, Impuls i podobnymi. Do kasety elektroniki KE-9/5 można podłączyć bramofon o dowolnej liczbie przycisków wywołania. W takim przypadku najczęściej jeden panel wyposażony jest w mikrofon i głośnik oraz część przycisków, natomiast w następnych panelach montowane są tylko przyciski wywołania.

Unifony

Zalecane jest stosowanie unifonów do systemu domofonowego typu 4+n.

Schemat unifonu do takiego systemu przedstawiony jest w punkcie 'opis zacisków'. Na rynku dostępna jest szeroka gama unifonów do instalacji 4+n oferowanych przez różnych producentów (np. przez firmy Laskomex, Urmet, Farfisa lub Fermax). Każda z firm stosuje specyficzne oznaczenia, dlatego przed montażem unifonu należy zapoznać się szczegółowo z instrukcją instrukcji unifonu oraz ustalić, jakie funkcje pełni poszczególne zaciski w unifonach i jakie są ich odpowiedniki w unifonach firmy Laskomex. Jest to niezbędne dla prawidłowego podłączenia unifonu do kasety elektroniki KE-9/5, ponieważ na schemacie podane są tylko oznaczenia stosowane przez firmę Laskomex. W ustaleniu odpowiedników pomocne mogą być tabele znajdujące się w punkcie 'opis zacisków'.

Z kaseta elektroniki będą współpracowały również unifony do systemów typu 3+n ze wspólną linią zaczeptu i słuchawki oraz unifony do systemu 5+n z bezpośrednim sterowaniem elektrozaczeptu przy pomocy przycisku w unifonie.

Kaseta elektroniki nie współpracuje z unifonami do systemów 3+n ze wspólną linią zaczeptu i mikrofonu oraz z unifonami do systemu 5+n z wywołaniem w formie brzęczyka elektromagnetycznego.

Elektrozaczepty

Do współpracy z kaseta elektroniki KE-9/5 należy stosować elektrozaczepty na 12V AC/ 1 A max. Jeżeli to możliwe, należy stosować elektrozaczepty o jak najmniejszym poborze prądu, np. elektrozaczepty Openers&Closers o poborze prądu 0,8A.

Mniejszy pobór prądu powoduje mniejsze spadki napięcia na przewodach połączeniowych, a co za tym idzie pewne działanie elektrozaczeptu.

Zasilacz

Kaseta elektroniki KE-9/5 wymaga stosowania zasilacza na napięcie 11,5 V AC/ 2A

Zalecane jest stosowanie transformatora EDEL Zs-E-25/01 w obudowie DIN

Moduł bramowy

Moduł bramowy, to urządzenie pozwalające na podłączenie do kasety elektroniki więcej niż jednego bramofonu. Jest to sytuacja często spotykana na podwórkach kamienic (wspólne wejście do bramy i oddzielne wejścia na klatki schodowe), posesji z brama wjazdową przy jednej ulicy i furtką położoną przy drugiej ulicy itp.

Do kasety elektroniki KE-9/5 należy stosować moduły MB-1 lub MB-3 firmy Laskomex

Moduł bramowy MB-3 pozwala na podłączenie kilku bramofonów. Jeden moduł służy do podłączenia jednego bramofonu, stąd w instalacji należy zastosować tyle modułów MB-3, ile jest bramofonów.

Moduł MB-1 pozwala na podłączenie dwóch bramofonów

3. Wykonanie instalacji elektrycznej

- Instalacja elektryczna powinna być wykonana zgodnie z normą PN-IEC 60364-1 przez uprawnioną do tego osobę.
- Przewody układane na zewnątrz budynków lub zakopywane w ziemi powinny mieć zapórę przeciwwilgociową. Zastosowanie zwykłych, nieprzystosowanych do układania w ziemi przewodów może w krótkim czasie doprowadzić do uszkodzenia domofonu.
- Instalację elektryczną wykonać w postaci dwóch odcinków przewodów zbiegających się w miejscu montażu kasety elektroniki
- Odcinek bramofon-kaseta elektroniki wykonać kablem domofonowym lub telekomunikacyjnym. Powinien to być kabel minimum ośmiożyłowy (dla 2 niezależnie wywoływanych unifonów). Liczba żył zależy od liczby abonentów i z każdym następnym rośnie o jeden). Zalecane jest stosowanie kabla XzTKMXpw lub podobnego o średnicy żył 0.5 mm (lub 0.8 - patrz tabelka w punkcie 'dobór przewodów').
- Długość odcinka przewodu łączącego kasetę elektroniki z bramofonem nie powinna przekroczyć 50 m, dla kabla o średnicy żył 2x0.8 mm. Przy dłuższych odcinkach wymagane jest użycie kabla o większej średnicy (patrz tabelka w punkcie 'dobór przewodów').
- Odcinek kasety elektroniki-unifony należy wykonać przewodem domofonowym lub telekomunikacyjnym, np. YTDY, YTKSY lub podobnym o średnicy żył 0.5 mm (0.8 mm). Liczba żył zależy od liczby niezależnie wywoływanych unifonów, można ją obliczyć ze wzoru $4+n$, gdzie n - liczba niezależnie wywoływanych unifonów. Wzór nie uwzględnia łączności wewnętrznej.
- Jeżeli między unifonami przewidziana jest funkcja łączności wewnętrznej, to liczba żył w przewodzie wyniesie $5+n$.
- Łączna długość przewodu łączącego unifon z kasetą elektroniki nie powinna przekroczyć 50 m (dla przewodów o średnicy żył 0.5 mm). Przy dłuższych odcinkach wymagane jest użycie kabla o większej średnicy (patrz tabelka w punkcie 'dobór przewodów').
- **Łączna liczba unifonów wywoływanych po naciśnięciu przycisku wywołania nie powinna przekroczyć 3 sztuk**
- Sposób podłączenia wspólnych zacisków unifonów do kasety elektroniki nie ma znaczenia. Każdy unifon można podłączyć do kasety elektroniki oddzielnymi przewodami, lub prowadzić przewód od jednego unifonu do następnego.
- Przewody wywołania w obu odcinkach kabla należy połączyć w miejscu, w którym zbiegają się te kable (najczęściej przy kasecie elektroniki). Do łączenia można użyć łączówek telekomunikacyjnych, wykonać połączenie lutowane lub skręcane. W dwóch ostatnich przypadkach miejsce łączenia należy zabezpieczyć izolacją lub koszulką termokurczliwą.

4. Montaż i uruchomienie

Kasetę elektroniki należy montować wewnątrz pomieszczeń lub w skrzynkach instalacyjnych chroniącą kasetę przed wpływem czynników atmosferycznych i wilgocią.

Kaseta elektroniki wykonana jest w obudowie z mocowaniem na szynę DIN. Można więc zamontować ją w skrzynce instalacyjnej, lub w standardowej skrzynce bezpiecznikowej.

Kaseta elektroniki i zasilacz Zs-E-25/01 nie są przystosowane do bezpośredniego montażu na ścianie- można ją mocować na szynie DIN przymocowanej do ściany.

W pobliżu kasety elektroniki należy zamontować zasilacz, wykonać połączenia zasilacza z odpowiednimi zaciskami w kasecie elektroniki. Nie podłączać zasilacza do sieci energetycznej. Następnie podłączyć przewody instalacji elektrycznej zgodnie ze schematem.

Upewnić się, czy pozostałe elementy domofonu są prawidłowo podłączone i podłączyć zasilacz do sieci energetycznej.

5. Regulacja kasety elektroniki

Kaseta elektroniki jest wstępnie wyregulowana i bez potrzeby nie należy zmieniać położenia elementów regulacyjnych.

Jeżeli rozmowa jest zbyt cicha lub występują sprzężenia akustyczne, należy dokonać regulacji w kasecie elektroniki.

Do regulacji należy używać wkrętaka o odpowiedniej wielkości.

W kasecie elektroniki dostępne są następujące elementy regulacyjne:

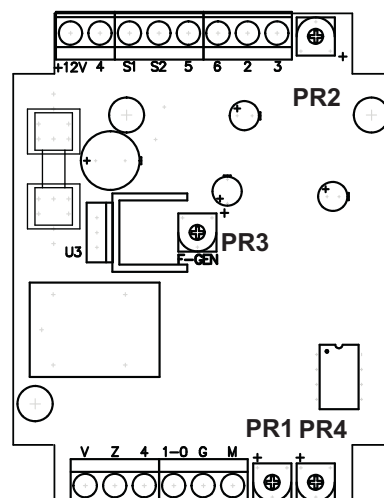
PR1-Potencjometr pozwala na regulację głośności w głośniku bramofonu.

PR2-Potencjometr pozwala na regulację głośności w słuchawce unifonu.

PR3- Regulacja tonu wywołania. Potencjometr dostępny po zdjęciu obudowy kasety.

PR4- Regulacja głośności w słuchawce unifonu podczas łączności wewnętrznej.

Najczęściej w unifonie znajduje się jeszcze jeden element regulacyjny- regulacja wzmocnienia mikrofonu



Rys. 1. Elementy regulacyjne w kasecie elektroniki KE-9/5

6. Dobór przewodów

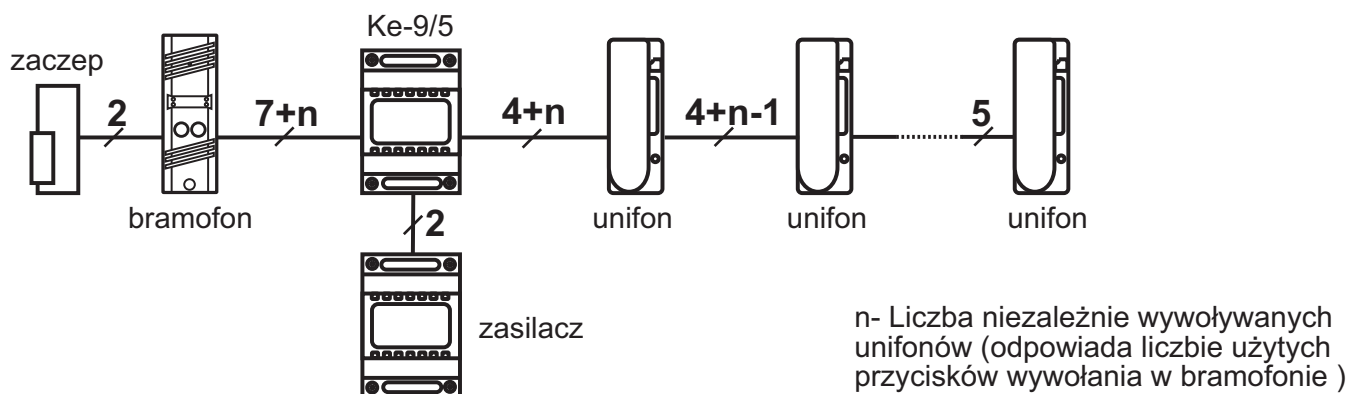
Dobór średnicy przewodów

połączenie	odległość							typ kabla
	5	25	50	100	150	200	[m]	
Ke-9/5 - bramofon zaciski S1, S2, Z	∅0.5	∅0.8	2x∅0.8	3x∅0.8			[mm]	XzTKMXpw
Ke-9/5 - bramofon pozostałe zaciski	∅0.5	∅0.5	∅0.5	∅0.8	∅0.8	2x∅0.8	[mm]	YTKSY, YTDY
Ke-9/5 - unifon	∅0.5	∅0.5	∅0.5	∅0.5	∅0.8	∅0.8	[mm]	YTKSY, YTDY
Ke-9/5 - zasilacz	0.5*						[mm ²]	np. OMYP 2x0.5

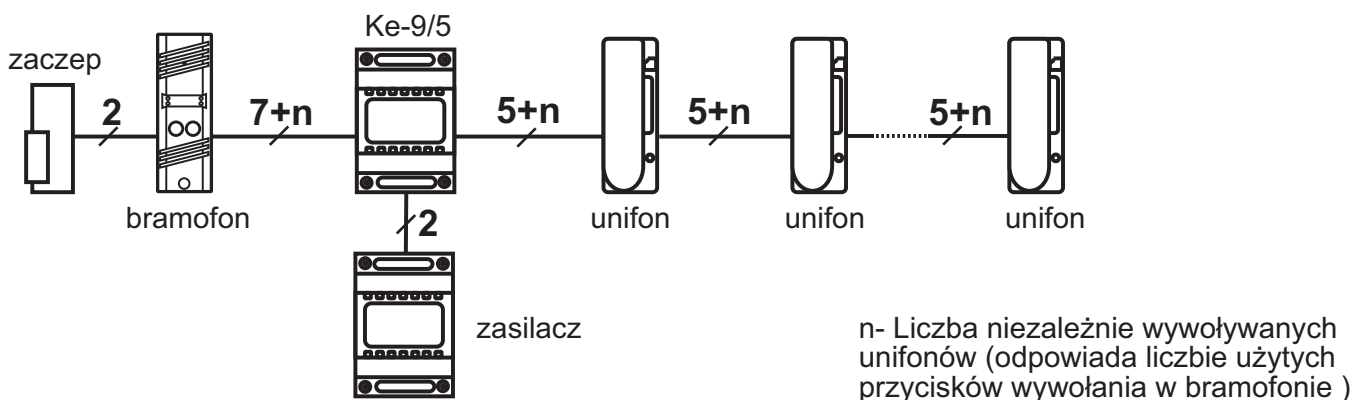
* W tabeli podawane są średnice przewodów. Połączenie KE-9/5-zasilacz wykonać możliwie krótkimi odcinkami przewodu w izolacji, o minimalnym przekroju 0.5 mm²

W sytuacji, w której zastosowany zostanie elektrozaczep odległość KE-9/5 - bramofon ograniczona jest dopuszczalnymi długościami przewodów dla połączeń S1, S2, Z

Dobór liczby przewodów

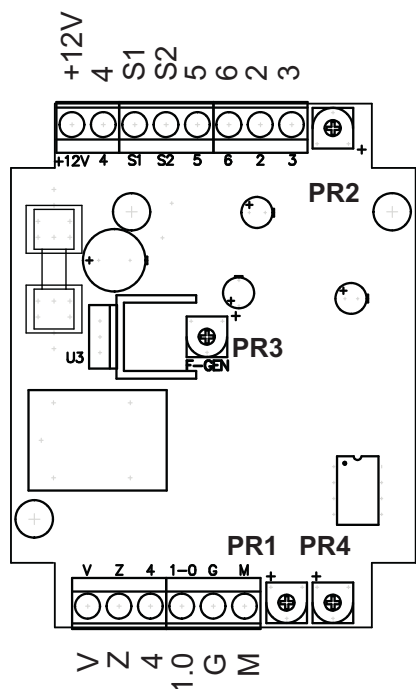


Rys 2. Dobór liczby przewodów. System 4+n bez łączności wewnętrznej



Rys 3. Dobór liczby przewodów. System 4+n z łącznością wewnętrzną

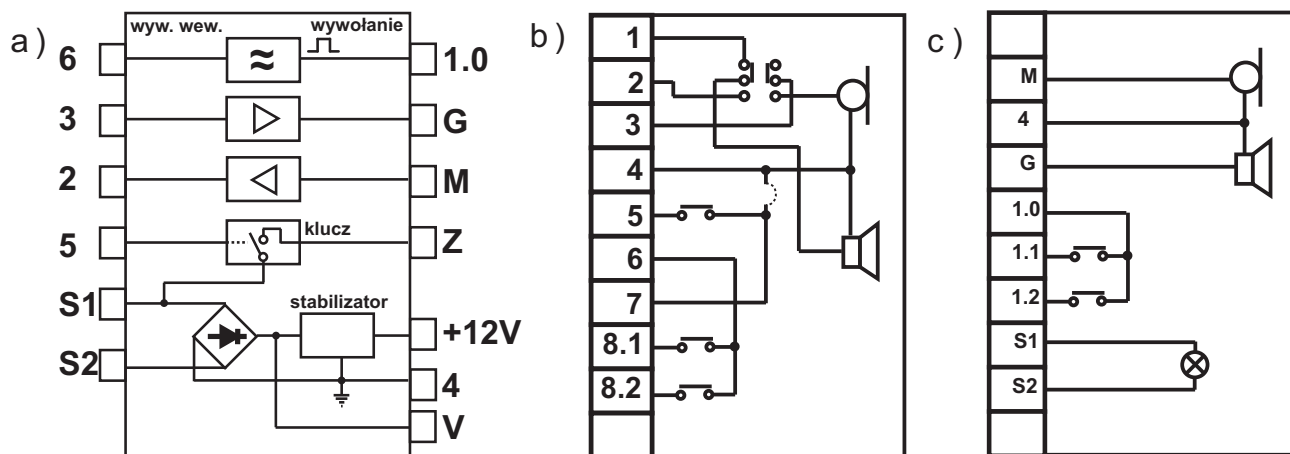
7. Opis zacisków. Schemat blokowy



- 2 głośnik unifonu
- 3 mikrofon unifonu
- 4 masa
- 5 elektrozaczep
- 6 wyjście wywołania wewnętrznego

- +12V wyjście napięcia stabilizowanego
- V wyjście napięcia niestabilizowanego
- G głośnik bramofonu
- 1.0 wyjście generatora wywołania
- S1 zasilanie kasyety elektroniki
- S2 zasilanie kasyety elektroniki

Rys. 4. Opis zacisków w kasecie elektroniki



Rys.5. Schemat blokowy kasyety elektroniki KE-9/5 a), unifonu b) i bramofonu c).
Użyte zostały oznaczenia stosowane przez firmę Laskomex

a)

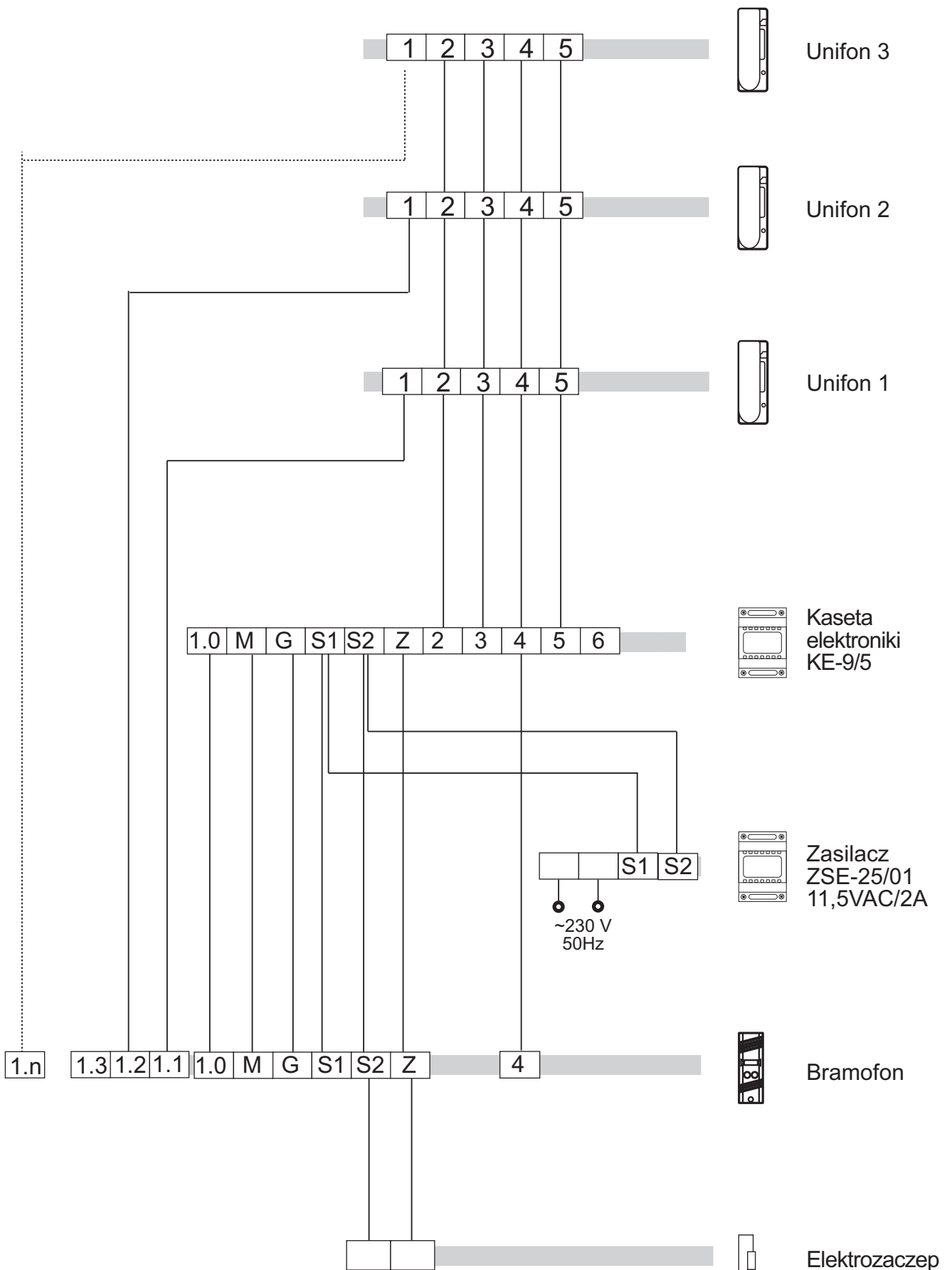
	Laskomex	Urmet	Farfisa	Bitron	Wekta	Tesla	Fermax
wywołanie	1	CA	9	C7	1	4	4
słuchawka	2	1	2	1	3	6	6
mikrofon	3	2	1	2	4	2	2
masa	4	6	3(0)	6	2	3	3
elektrozaczep	5	9	5	9	5	1(A)	1
wej. wywołania wew.	6	GT	C	AU	7		GT
masa elektrozaczepu	7	10			6	Z	5
wyj. wywołania wew.	8	T1	NA	AU	8		T

b)

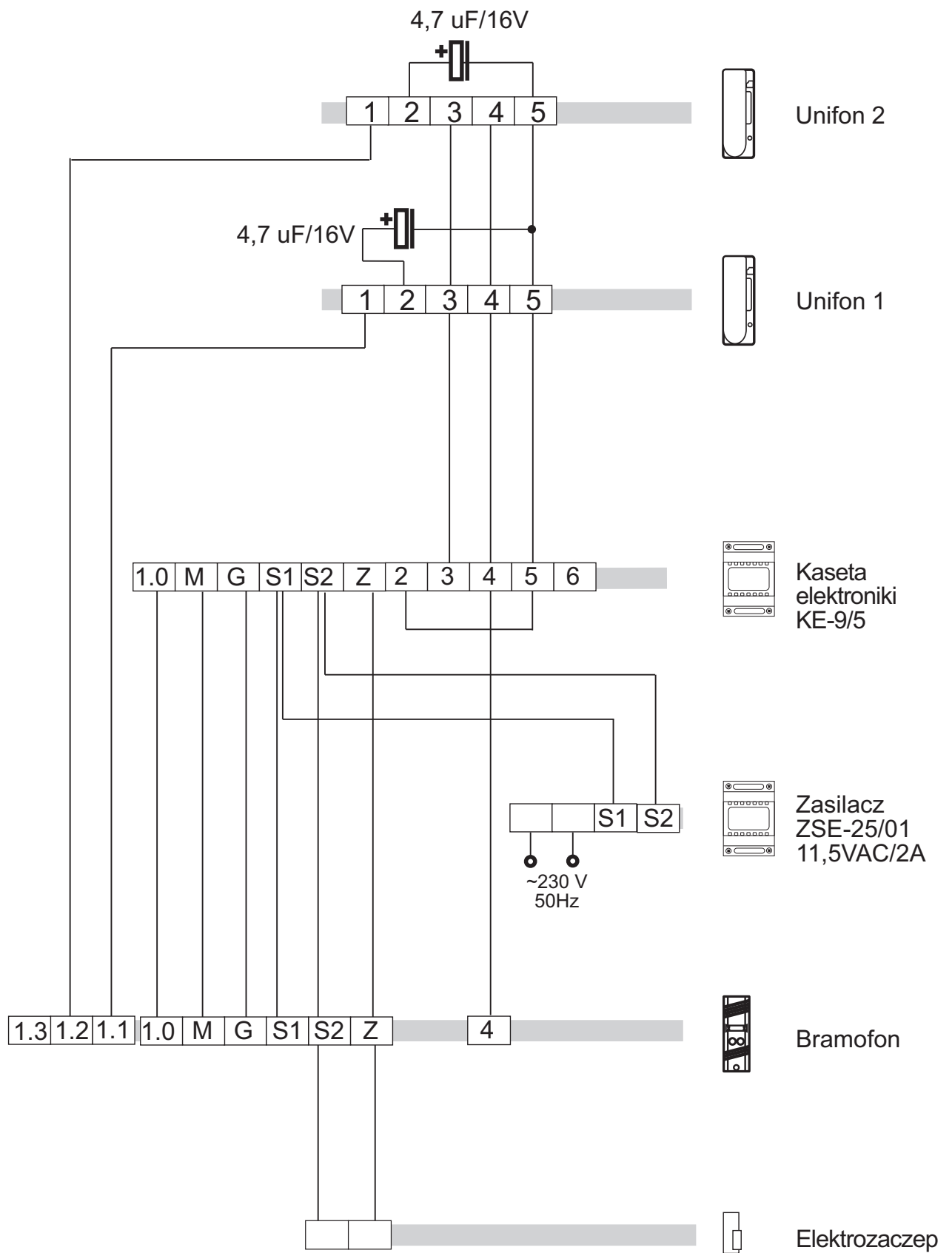
	Laskomex	Urmet	Mifon	FIM-PRO	Impuls
wejście wywołania	1.0	1.0	G	SG	SYG
wyjście wywołania	1.1	1	1	1	1
mikrofon	M	MK	MC-K	MK	Mcc
głośnik	G	GŁ	GŁ-K	GK	GL
elektrozaczep	Z	⊥	R		
masa	4	44	⊥	masa	GND
oświetlenie	S1	S1	P	P-	P*
oświetlenie	S2	S2	V~	P+	

Rys.6. Oznaczenia zacisków stosowane przez różne firmy w unifonach a) i bramofonach

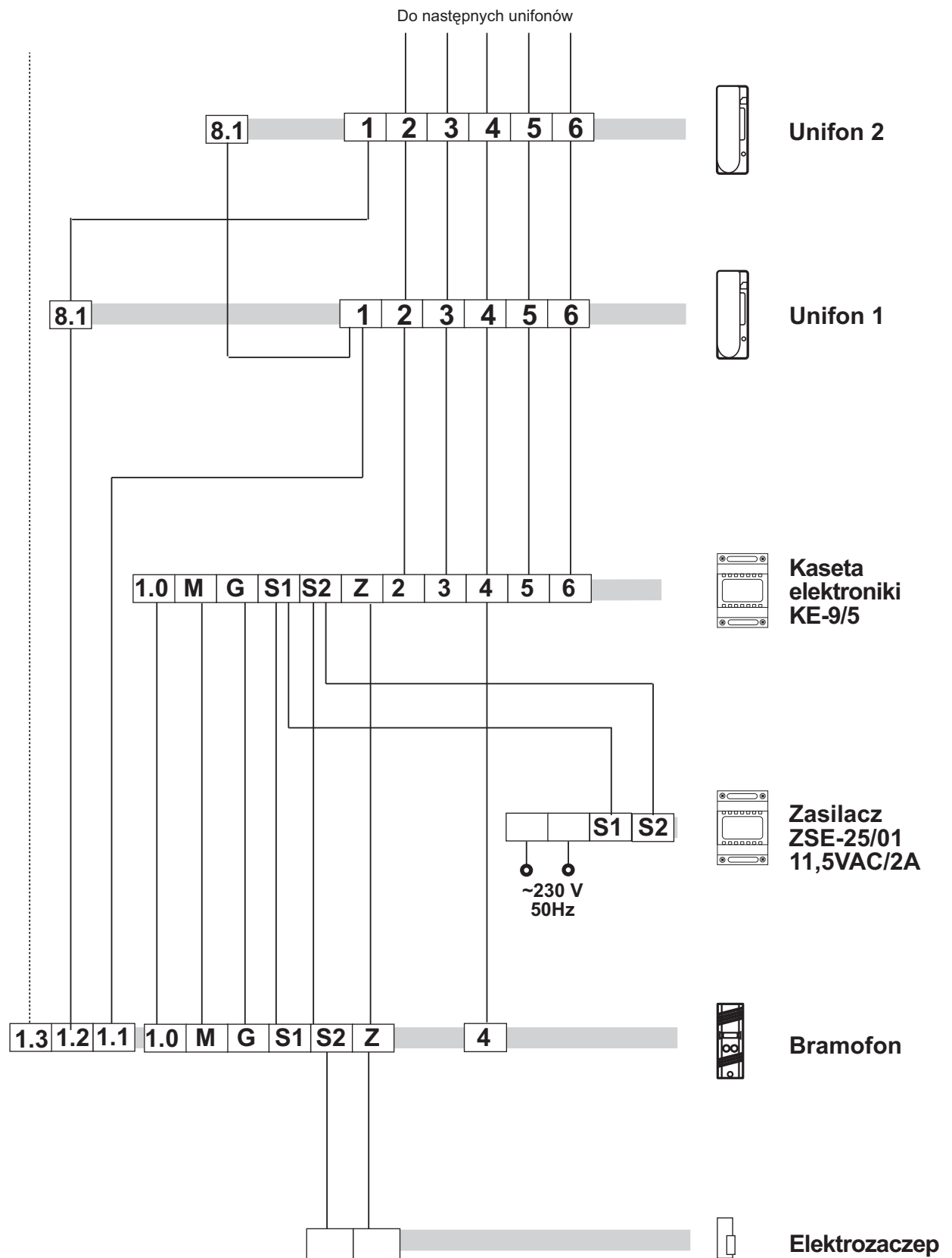
8. Schematy połączeń.



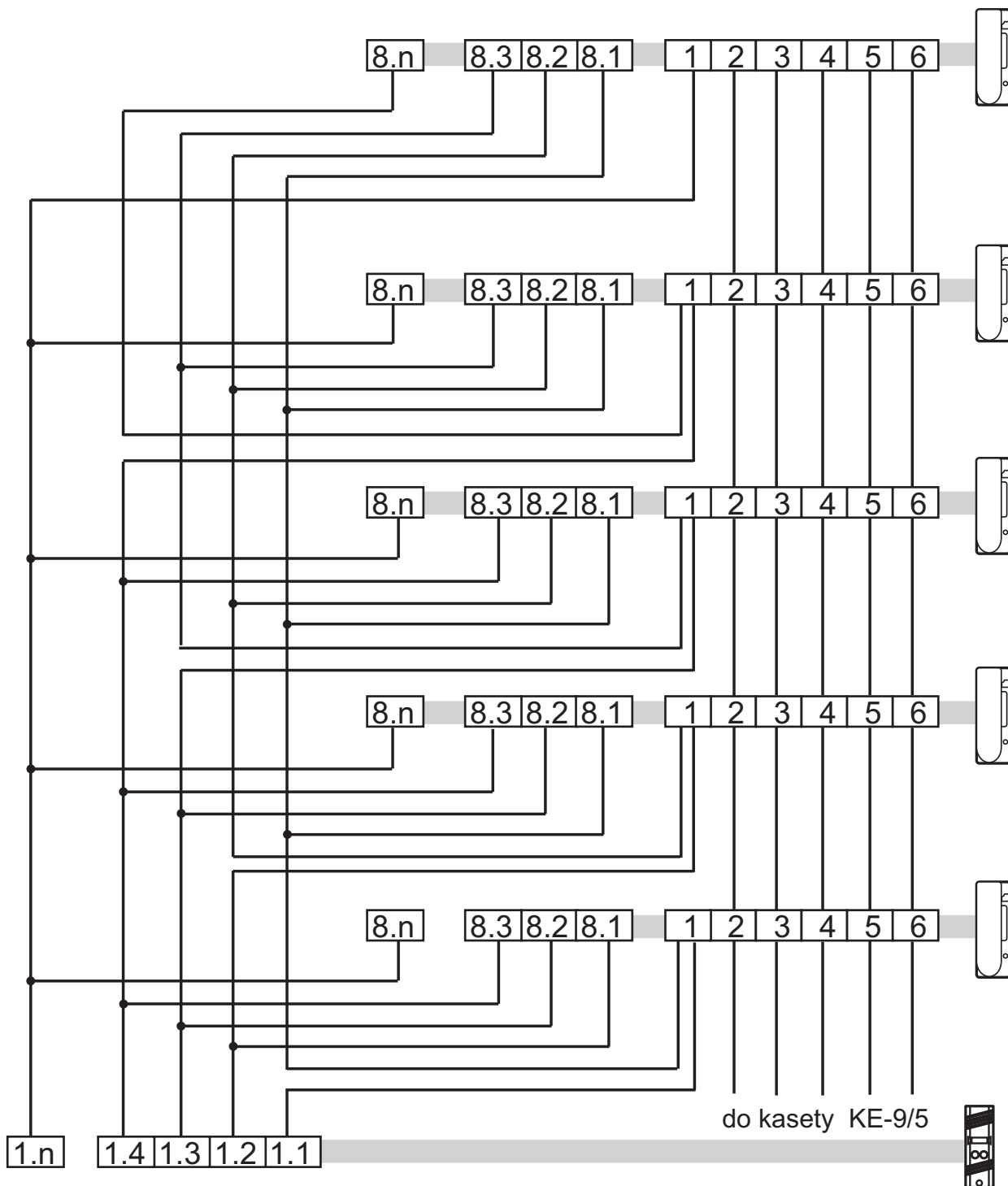
Rys. 7. Schemat domofonu w systemie 4+n, bez łączności wewnętrznej



Rys. 8. Schemat domofonu w systemie 3+n



Rys. 9. Schemat domofonu w systemie 4+n, z łącznością wewnętrzną



Rys. 10. Schemat domofonu w systemie 4+n, z łącznością wewnętrzną dla dowolnej liczby abonentów. Pozostałe połączenia zgodnie ze schematem na rys. 7

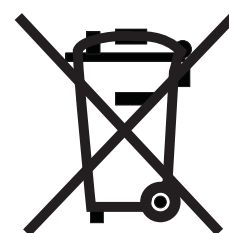
9. Dane techniczne

napięcie zasilania	11,5 V AC/ 2A
wyjscie napięcia niestabilizowanego	16 V DC +/- 20% /0.1A
wyjscie napięcia stabilizowanego	12 V DC/0.1A
wymiary	66x68x55 (wysokość, długość, szerokość)
masa	134 g
stopień ochrony IP	20

NOTATKI

WSKAZÓWKI DOTYCZĄCE OCHRONY ŚRODOWISKA

Produkt został oznaczony symbolem przekreślonego kosza, zgodnie z europejską dyrektywą 2002/96/WE o zużyтым sprzęcie elektrycznym i elektronicznym. Po jego zużyciu lub zakończeniu użytkowania nie może być umieszczony wraz z innymi, zwykłymi odpadami pochodzącymi z gospodarstw domowych. Użytkownik produktu jest zobowiązany do oddania go prowadzącym zbieranie zużytego sprzętu elektrycznego i elektronicznego, jak lokalne zbiórki, sklepy, punkty wytypowane przez producenta oraz odpowiednie gminne jednostki zbierania odpadów.



Lista punktów zbierania zużytego sprzętu firmy LASKOMEX dostępna jest na www.laskomex.com.pl lub pod nr telefonicznym 42 671 88 68.

Opakowanie produktu należy usuwać zgodnie z przepisami ochrony środowiska.

Pamiętaj!

Selektywne przekazywanie do utylizacji zużytego sprzętu elektrycznego i elektronicznego znacznie przyczynia się do ochrony zdrowia i życia ludzi oraz ochrony środowiska naturalnego.

Zwrot materiałów opakowaniowych do obiegu materiałowego oszczędza surowce i zmniejsza powstawanie odpadów.