

INSTRUKCJA OBSŁUGI I INSTALACJI UNIFONÓW

LX4, LF3, LF3N, LM4, LM11, LT3, LT11, LR3, LR11

UWAGA !

Należy uważnie zapoznać się z niniejszą instrukcją, ponieważ zawiera ona ważne informacje dotyczące bezpieczeństwa podczas instalacji i używania unifonu.

Zasady ogólne

- Unifon przeznaczony jest do analogowych systemów domofonowych typu 4+n i 5+n.
- Urządzenie powinno być używane zgodnie z jego przeznaczeniem i wykorzystywanie go do innych celów jest zabronione, ponieważ może być niebezpieczne.
- Producent nie ponosi odpowiedzialności za uszkodzenia i straty związane z używaniem unifonu niezgodnie z jego przeznaczeniem oraz zaleceniami zawartymi w instrukcji.
- Instalacja domofonowa, do której podłączony zostanie unifon powinna być wykonana zgodnie z obowiązującymi przepisami.
- Montażu powinna dokonywać osoba posiadająca odpowiednie uprawnienia. Potencjometr służy do ustawienia czułości toru mikrofonowego-ustawiony fabrycznie-regulacja nie jest zalecana.
- W przypadku montażu unifonu w istniejącym systemie domofonowym należy zapoznać się z jego dokumentacją. Producenci systemów domofonowych stosują różne oznaczenia zacisków, dlatego przed instalacją należy określić przeznaczenie przewodów połączeniowych i sposób ich podłączenia do unifonu.
- Przełącznik służy do wyłączenia wywołania unifonu (dotyczy wybranych modeli).



Warunki instalacji i eksploatacji

- Instalacja domofonowa powinna być wykonana w taki sposób, aby nie była narażona na bezpośrednie wyładowanie atmosferyczne.
- Unifon należy zamontować w łatwo dostępnym miejscu w taki sposób, aby nie stwarzać zagrożenia dla użytkowników i nie był narażony na przypadkowe potrącenia.
- Zabronione jest podłączanie unifonu do instalacji innej niż domofonowa, w szczególności do linii telefonicznej lub sieci energetycznej.
- Unifon nie powinien być narażony na działanie wysokiej temperatury oraz wilgoci. Nie należy montować unifonu w łazienkach ani w pobliżu grzejników.
- Nie należy zakrywać otworów w obudowie urządzenia, ponieważ może to spowodować jego niewłaściwe działanie.
- Unifon jest urządzeniem zasilanym z centrali domofonowej. Podłączenie do zacisków unifonu zasilania z innych źródeł może doprowadzić do jego uszkodzenia.
- **Nie należy trzymać słuchawki unifonu przy uchu i wciskać dźwigni (widełek) w podstawie unifonu lub trzymać słuchawki unifonu przy uchu, kiedy dźwignia (widełki) unifonu pozostaje w pozycji wciśniętej, gdyż grozi to pojawieniem się w słuchawce unifonu głośnego sygnału wywołania, który może doprowadzić do uszkodzenia słuchu.**

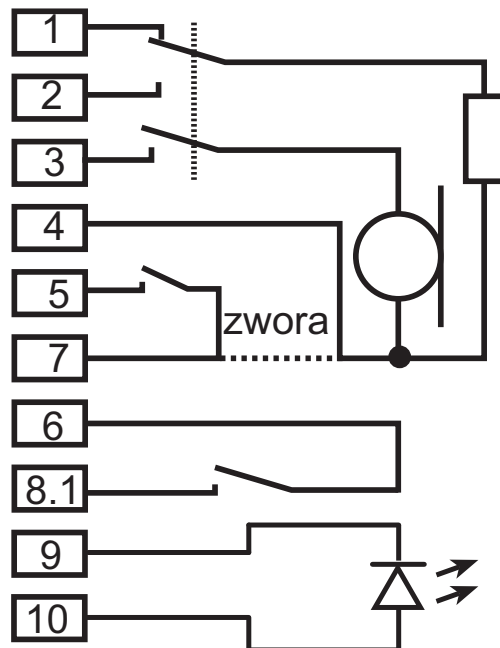
Konserwacja

- Jeśli to konieczne, unifon należy czyścić miękką, wilgotną szmatką. Nie należy stosować materiałów ściernych, mogących zarysować powierzchnię obudowy.
- Do czyszczenia nie należy stosować benzyny ani żadnych rozpuszczalników i silnych detergentów, ponieważ mogą one spowodować uszkodzenie lub odbarwienie unifonu.

Niniejsza instrukcja przeznaczona jest dla szeregu modeli unifonów do analogowych systemów domofonowych. Typ posiadanego przez Państwa urządzenia znajduje się na nalepce umieszczonej na spodzie unifonu.

OZNACZENIA I FUNKCJE ZACISKÓW W UNIFONACH LASKOMEX: LX4, LF3, LF3N, LM4, LM11, LT3, LT11, LR3, LR11

wywołanie	1
słuchawka	2
mikrofon	3
masa	4
elektrozaczep	5
masa elektrozaczeput	7
wejście wywołania wewn.	6
wyjście wywołania wewn.	8, 8.1 ... 8.6
- LED	9
+ LED	10



Dla instalacji sześcioprzewodowych przeciąć zworę Z (Z1 w modelach LR3, LR11, LM4, LM11, LF3N; Z8 w LT3, LT11)

UWAGA! Liczba zacisków w unifonie zależy od modelu, niektóre opisane zaciski mogą być nieobecne w posiadanym przez Państwa urządzeniu

Oznaczenia zacisków w unifonie stosowane przez innych producentów

	Laskomex	Urmet	Farfisa	Bitron	Wekta	Tesla	Fermax
wywołanie	1	CA	9	C7	1	4	4
słuchawka	2	1	2	1	3	6	6
mikrofon	3	2	1	2	4	2	2
masa	4	6	3(0)	6	2	3	3
elektrozaczep	5	9	5	9	5	1(A)	1
wejście wywołania wewn.	6	GT	C	AU	7		GT
masa elektrozaczeput	7	10			6	Z	5
wyjście wywołania wewn.	8	T1	NA	AU	8		T

 **LASKOMEX**®

V 1.7 (2011-06-13)

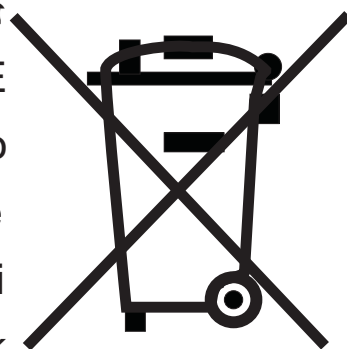
ul. Dąbrowskiego 249, 93-231 Łódź, tel. (042) 671 88 00, fax (042) 671 88 88
e-mail: techniczny@laskomex.com.pl, <http://www.laskomex.com.pl>

model typ unifonu	3	4	8	11	11/6	11/12	11/1	11/2	13	15/1	16/1	19	
LM		0,22	0,20	0,22						0,21	0,23	0,22	Kg
LF	0,29		0,28										Kg
LX		0,28	0,27										Kg
LT	0,28		0,29		0,28	0,30							Kg
LR	0,29		0,29				0,3	0,3	0,32				Kg

masa unifonów produkowanych przez firmę Laskomex
stopień ochrony unifonów IP30

WSKAZÓWKI DOTYCZĄCE OCHRONY ŚRODOWISKA

Produkt został oznaczony symbolem przekreślonego kosza, zgodnie z europejską dyrektywą 2002/96/WE o zużyтым sprzęcie elektrycznym i elektronicznym. Po jego zużyciu lub zakończeniu użytkowania nie może być umieszczony wraz z innymi, zwykłymi odpadami pochodzącymi z gospodarstw domowych. Użytkownik produktu jest zobowiązany do oddania go prowadzącym zbieranie zużytego sprzętu elektrycznego i elektronicznego, jak lokalne zbiórki, sklepy, punkty wytypowane przez producenta oraz odpowiednie gminne jednostki zbierania odpadów.



Lista punktów zbierania zużytego sprzętu firmy LASKOMEX dostępna jest na www.laskomex.com.pl lub pod nr telefonicznym 42 671 88 68.

Opakowanie produktu należy usuwać zgodnie z przepisami ochrony środowiska.

Pamiętaj!

Selektywne przekazywanie do utylizacji zużytego sprzętu elektrycznego i elektronicznego znacznie przyczynia się do ochrony zdrowia i życia ludzi oraz ochrony środowiska naturalnego. Zwrot materiałów opakowaniowych do obiegu materiałowego oszczędza surowce i zmniejsza powstawanie odpadów.