



# LASKOMEX®

## Инструкция по установке панели

CP-3000

CP-2510

CP-2520



 **LASKOMEX®**  
**AO-3000**  
microprocessor control

## Цифровая домофонная система

## 1. Безопасность и условия эксплуатации.

- Перед началом инсталляции панели необходимо ознакомиться с настоящей инструкцией.
- Электрическая проводка должно быть выполнена квалифицированным лицом согласно стандартам PN-IEC-60364-1. Проводка не должно подвергаться воздействию разрядов атмосферного электричества.
- Запрещается подсоединять панель к другим приборам, за исключением указанных производителем.
- Самостоятельный ремонт разрешается только квалифицированным работникам. Ремонт оборудования неуполномоченными лицами может привести к потере гарантии.
- Запрещается подключение к клеммам блока питания с другими параметрами, чем рекомендованные производителем. Производитель не несёт ответственности за потери вызванные в результате применения несоответствующих блоков питания.
- Сигналы домофона не подключать к антенным входам радио/телевизионных приёмников, так как это может привести к повреждению данного приёмника или домофона.
- Искажения изображения появляющиеся во время дождя или непосредственно после него имеют временный характер, связанный со скоплением воды возле объектива камеры и не связаны с повреждением оборудования.
- Наружную панель домофона не следует уплотнять (напр. силиконом), так как это ухудшает вентиляцию и может привести к коррозии оборудования.
- Загрязнения клавиатуры (снег, грязь) может быть причиной её неисправного действия. В данном случае необходимо немедленно удалить загрязнения.
- Для чистки панели запрещается применять бензин или другие растворители и сильные детергенты, так как это может привести к повреждению поверхности оборудования.

## 2. Установка наружной панели

- ☞ **Подключение панели необходимо производить при выключенном питании!**
- ☞ Если возможно, наружную панель следует устанавливать в преддверии либо в других местах, не подвергающихся прямому воздействию атмосферных явлений – панель защищена от их вредного влияния.
- ☞ Объектив находящийся в панели камеры не должен быть направлен непосредственно в сторону сильного источника света (солнце, сильно светящихся фонарей), так как это в значительной мере затруднит или сделает невозможным осмотр лиц.
- ☞ Панель необходимо устанавливать на высоте, гарантирующей всем желающим свободное пользование оборудованием. Рекомендуется устанавливать на высоте ок. 150 см. Для предоставления возможности пользования панелью неполноценным лицам или инвалидам рекомендуется устанавливать оборудование ниже.
- ☞ При установке панели необходимо обеспечить соответствующую вентиляцию находящихся в ней подузлов. В связи с этим не рекомендуется уплотнять (силиконом, пенкой и др.) пространства между корпусом и панелью.
- ☞ При установке панели со списком абонентов следует помнить о размещении описания перед выполнением заклепочного соединения на оборудовании.



### Установка заподлицо.

В стене необходимо сделать отверстие таких размеров, чтобы рамка наружной панели свободно в него входила, а края отверстия были закрытыми. Просверлить 4 отверстия размером 6 10 мм для дюбелей. Силу зажатия (важно, если сделанное отверстие глубже чем толщина кассеты) распределяем таким образом, чтобы не деформировать рамку. Выполнить электрическую проводку и прикрепить к рамке панель с клавиатурой с помощью двух винтов М4 и двух срывных заклёпок (имеются в комплекте).

### Установка незаподлицо.

Просверлить отверстия для крепления корпуса незаподлицо, разместить в корпусе рамку (или рамки) заподлицо и закрепить два элемента с помощью дюбелей. Подключить провода, прикрепить панель с клавиатурой при помощи винтов и заклёпок.

## 3. Настройка домофонной системы А0-3000

Элементы домофонной системы предварительно отрегулированы и нет необходимости изменять расположение находящихся в ней потенциометров.

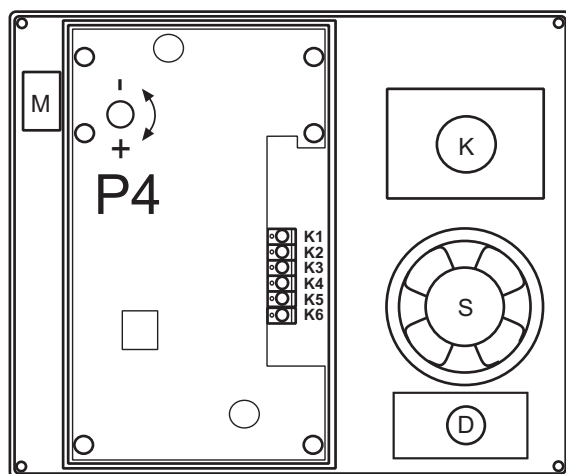


Рисунок 1: Расположение потенциометра Р4 в наружной панели.

### Регулирование усиления сигнала микрофона в панели.

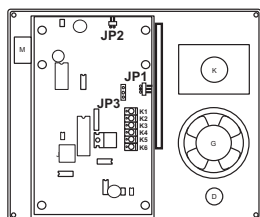
При появлении необходимости сигнал микрофона можно отрегулировать потенциометром Р4 в наружной панели или потенциометром Р2 (микрофон) в блоке электроники. Рекомендуется однако регулирование потенциометром Р2, находящимся в блоке электроники. Если данное регулирование не принесёт удовлетворительных результатов тогда необходимо произвести настройку потенциометром Р4 (расположение ручки потенциометра должно находиться на максимально возможном уровне).

### Настройка громкости в наружной панели.

При появлении необходимости громкость громкоговорителя наружной панели можно отрегулировать потенциометром Р1 в блоке электроники, регулирующем усиление сигнала приходящего из домофонных трубок – смотри инструкцию по инсталляции и обслуживания системы А0-3000.

### Установка клемм.

Прикрепить соответственно клемму JP1 и JP2 к плате электроники панели (смотри рис. 3).



- JP1 постоянное питание камеры – независимо от установки JP3
- JP1 питание камеры с одновременной подсветкой, согласно с установленным параметром EUs – при условии подключения JP3
- JP2 дисплей 3-х сегментный
- JP2 дисплей 4-х сегментный
- JP3 выключена камера и подсветка
- JP3 включена камера и подсветка

Рисунок 2: Наружная панель - установка вида применяемого экрана, а также питания камеры (только при версии видео).

### 4. Соответствие с предыдущими версиями.

Наружные панели CP-3000xx, CP-2510xx и CP-2520 можно применять вместо старших моделей панелей CP-2500xx.

Необходимо учесть количество цифр на экране и соответственно установить клемму JP2–рис. 3.

**Внимание! Правильное действие функции RFID в панели CP-25xxR и CP-3000xxR обеспечивает только взаимодействие с блоками электроники EC-2502R.**

### 5. Технические сведения

**Питание:** (клеммы K1 и K3) **только и исключительно** от блока электроники EC-2502 - 12 ВТ/250мА

**Окружающая температура:** (-25 ÷ +55)°C

**Степень защиты:** IP44

**Описание зажимов:**

- |  |   |
|--|---|
| <b>K1</b> Питание панели               | <b>K6</b> микрофон  |
| <b>K2</b> цифровые данные из/до панели | <b>C1+</b> выход сигнала видео                                |
| <b>K3</b> цифровая масса               | <b>C1-</b> выход сигнала видео                                |
| <b>K4</b> громкоговоритель             | <b>X+</b> считывающее устройство электронных ключей – данные, |
| <b>K5</b> аналоговая масса             | <b>X-</b> считывающее устройство электронных ключей – масса.  |

6. Схемы подключений и размеры элементов

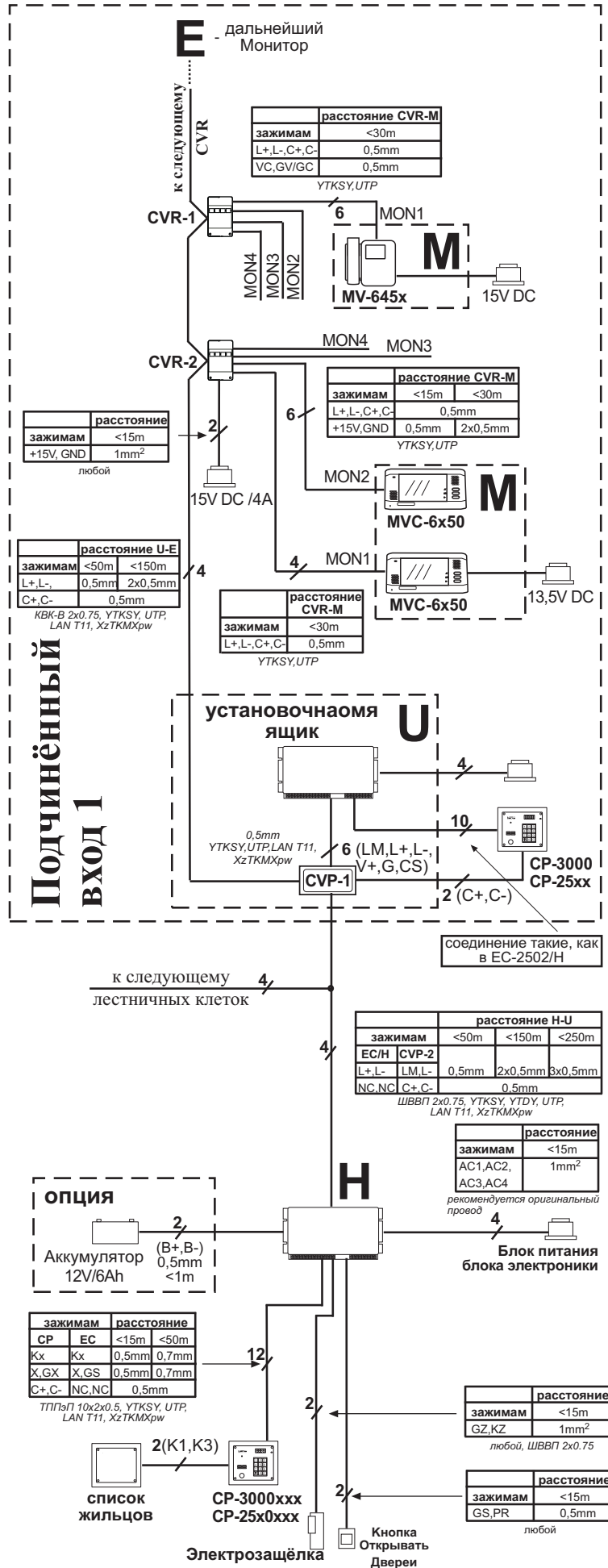


Рисунок 3: Схема подключений и подбор проводов для домофонной системы АО-3000 в версии видео.

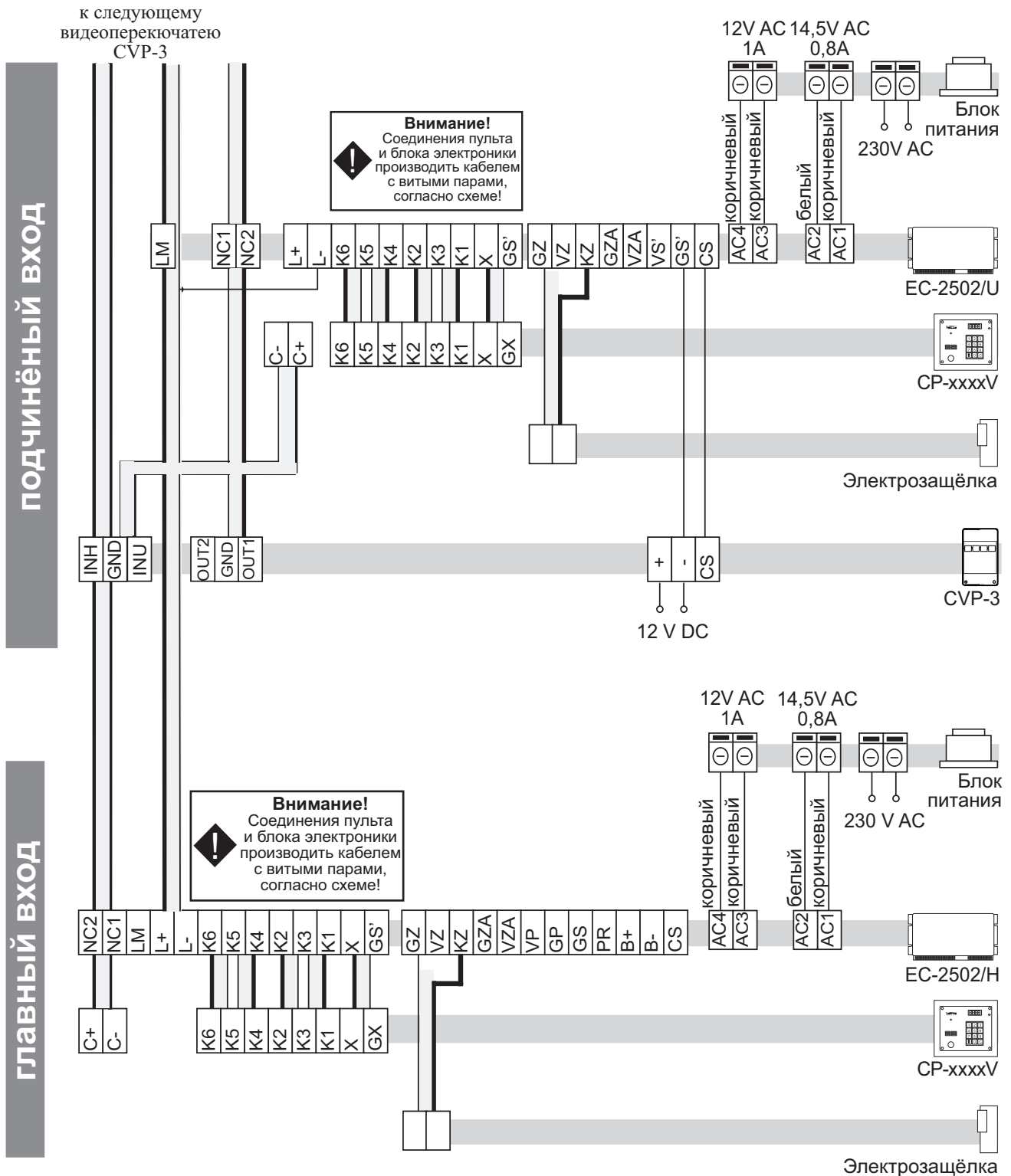
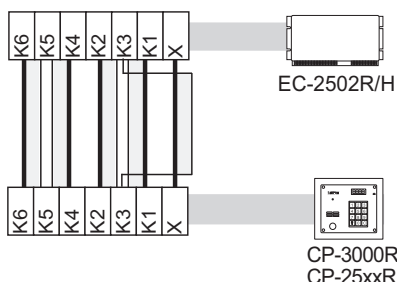


Рисунок 4: Подключение наружной панели к системе CD-2502 в версии видео – многоходовая система

**Версия с RFID**

**Внимание!**  
 На чертеже сбоку представлен способ подключения панели в версии с обслуживаемым устройством RFID (CP-25xxR)

**Правильное действие функции RFID в панелях CP-25xxR гарантирует работу с блоками электроники EC-2502R.**



**Полная инструкция по установке, обслуживанию и программированию доступна на [www.laskomex.com.pl](http://www.laskomex.com.pl)**

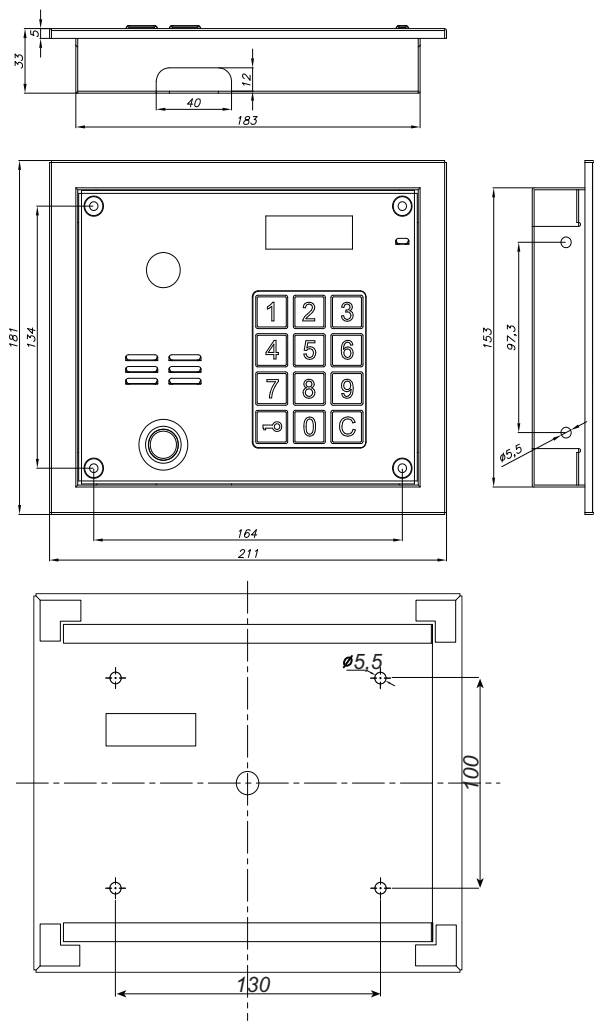


Рисунок 5: Размеры панели CP-3000xx с рамкой для установки заподлицо.

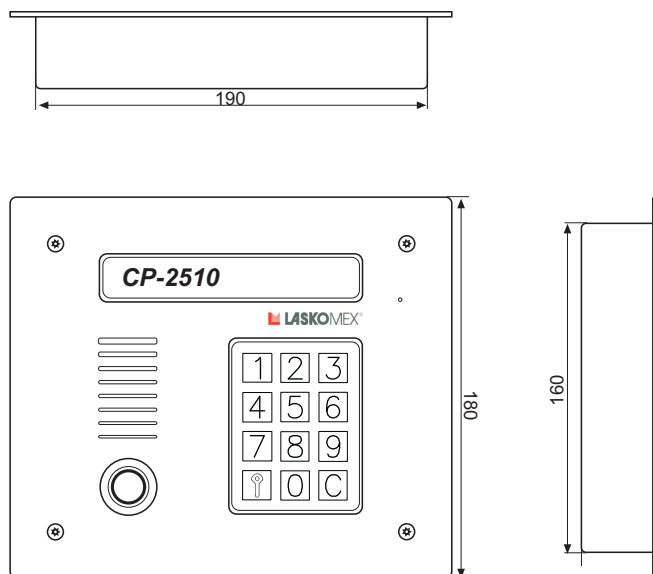


Рисунок 6: Размеры панели CP-2510

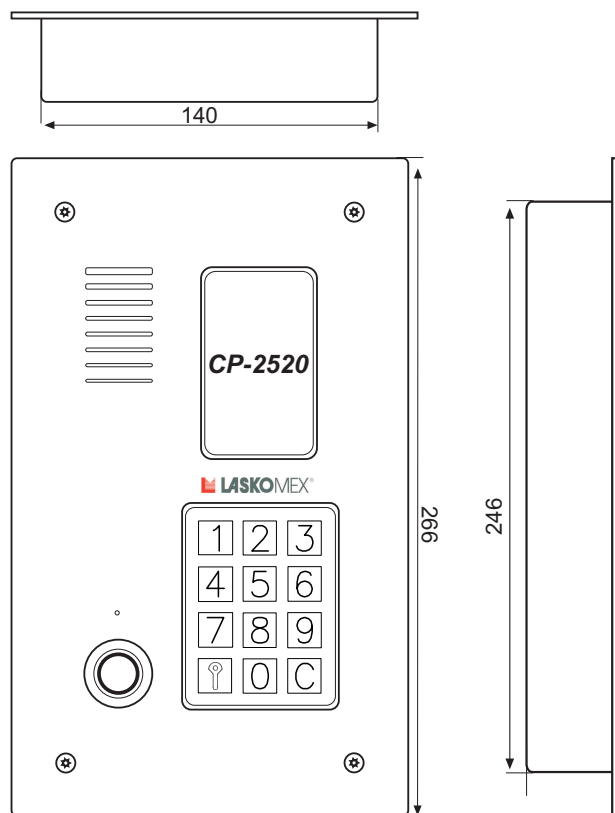


Рисунок 7: Размеры панели CP-2520

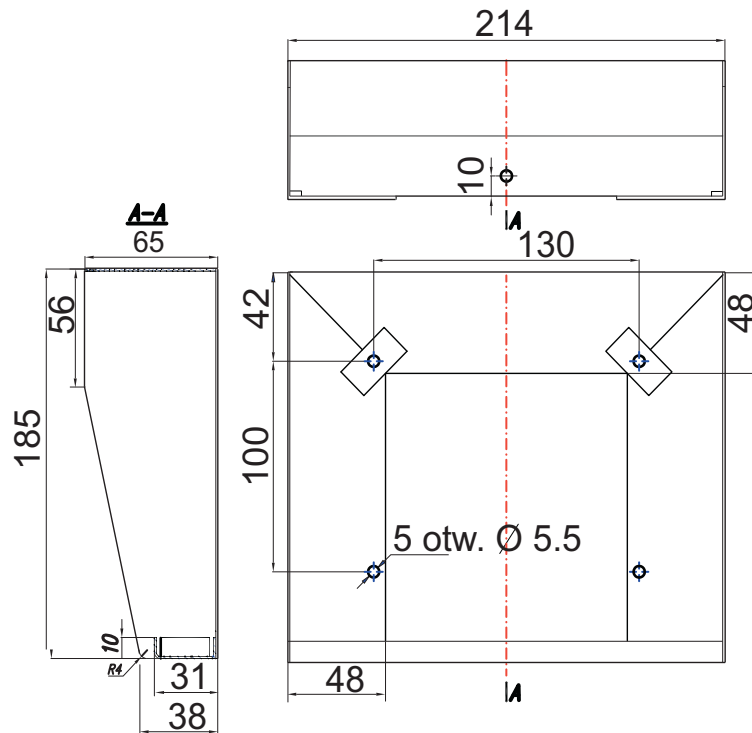
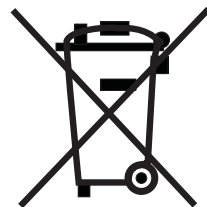


Рисунок 8: Размеры корпуса незаподлицо в горизонтальной системе

## УКАЗАНИЯ ПО ОХРАНЕ ОКРУЖАЮЩЕЙ СРЕДЫ

Настоящий продукт обозначен символом перечеркнутой корзины, согласно Европейской директиве 2002/96/ WE об использованном электрическом и электронном оборудовании. После истощения или окончания использования - это оборудование нельзя помещать вместе с другими, обычными отходами из домашних хозяйств. Употребитель продукта обязывается отдавать его в фирмы, занимающиеся сборкой использованного электрического и электронного оборудования такие, как локальные сборочные пункты, магазины, пункты определённые производителем или соответственные локальные единицы, отвечающие за сборку отходов.



Список пунктов сборки использованного оборудования компании LASKOMEX доступен в Интернете, на сайте [www.laskomex.com.pl](http://www.laskomex.com.pl) или под номером телефона **+48 42 671 88 68**.

Упаковку продукта следует удалять согласно правилам по охране окружающей среды.

### Помните!

**Селективная передача использованного электрического и электронного оборудования на утилизацию в значительной степени способствует охране здоровья и жизни людей, а также охране окружающей среды. Возврат упаковочных материалов в материалообмен позволяет сэкономить сырьё и уменьшает объём создаваемых отходов.**